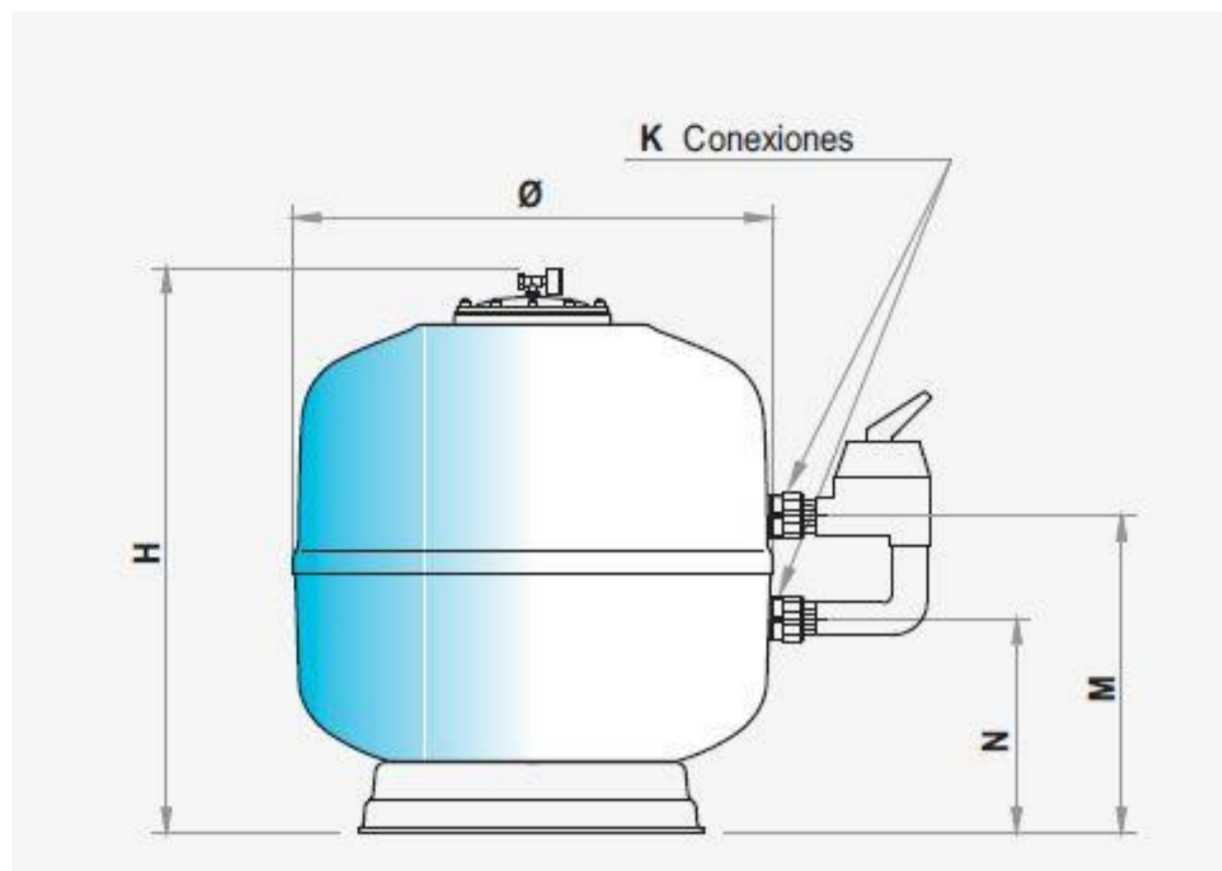




- Construido con resinas de poliéster reforzado y fibra de vidrio
- Excelente acabado en rojo satinado
- Nueva tapa más ligera, con nuevo diseño que le da más resistencia y una superior estanqueidad. Se suministra con válvula selectora automática de tornillos (ref. 00599)
- Montado con colector y difusor en material plástico inalterable
- Equipado con manómetro y purga de agua manual.
- Válvula selectora de seis vías con operaciones de filtrado, lavado, enjuague, recirculación, vaciado y cerrado.
- Presión máxima de trabajo: 2,5 kg/cm<sup>2</sup>



## DIMENSIONES

	↑ ↓ DIMENSIONES					
H	710	765	760	805	940	1085
M	420	430	415	455	555	620
N	295	305	290	330	325	390

## CARACTERÍSTICAS TÉCNICAS

<b>STAR-PLUS</b>							
<b>CÓDIGOS</b>	<b>57470</b>	<b>57469</b>	<b>57471</b>	<b>57472</b>	<b>57473</b>	<b>57474</b>	
↓ CARACTERÍSTICAS TÉCNICAS							
Ø (mm)	350	450	500	600	750	900	
CONEXIÓN (pulgadas) (K)	1 ½"	1 ½"	1 ½"	1 ½"	2"	2"	
VELOCIDAD-FILTRACIÓN (m <sup>3</sup> /h/m <sup>2</sup> )	50	50	50	50	50	50	
CAUDAL (m <sup>3</sup> /h)	5	8	9,5	15	22	32	
PRESIÓN SERVICIO (bar)	2,5	2,5	2,5	2,5	2,5	2,5	
CARGA ARENA (0,4-0,8mm) (kg)	50	70	85	125	300	430	
PESO NETO (kg)	11	14	16	21	38	55	
PISCINA (m <sup>3</sup> )	40	64	72	112	168	248	